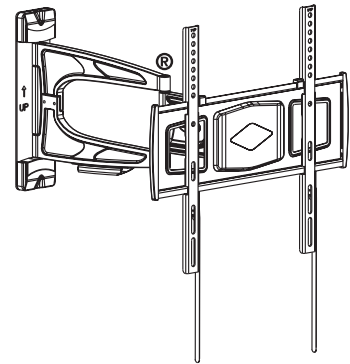
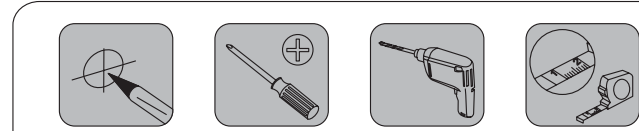
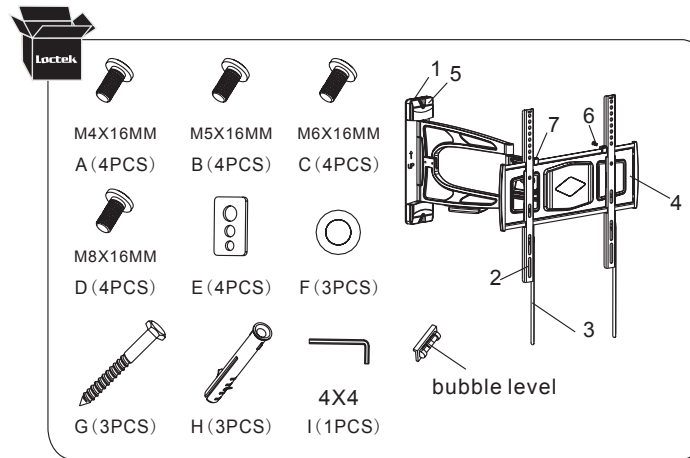




Item No.:ART2642



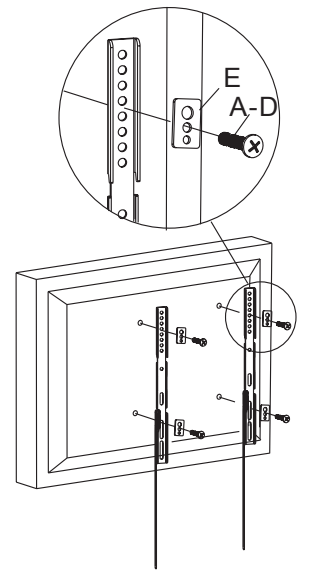
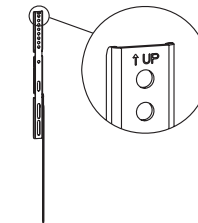
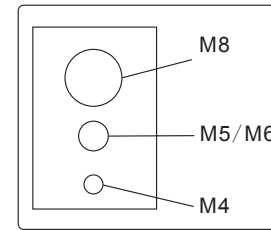
Installation guide
 Guide d'installation
 Installationsanleitung
 Guia de instalación
 Guia de Instalação
 دليل التركيب
 Guida d'installazione
 組み立ての説明
 Инструкция по установке
 安装说明



STEP2

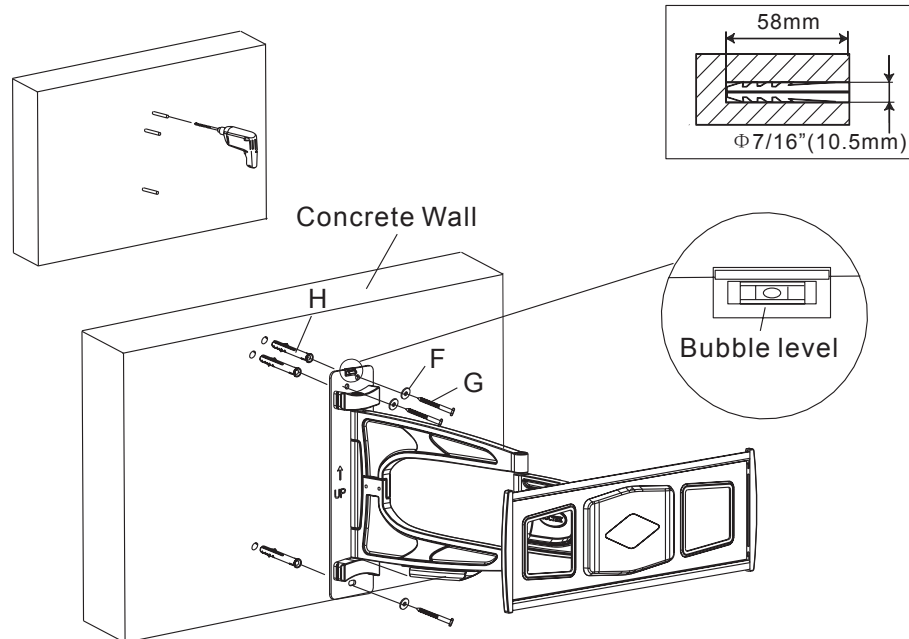
EN	Attaching Brackets To Screen
FR	Fixer les supports à l'écran
GE	Befestigung des Arms mit Bildschirm
SP	Los dispositivos de fijación a la pantalla
PT	Anexa a suporte com a tela
AR	وصل الذراع بجهاز العرض
IT	Collegare le staffe al visualizzatore
JP	テレビを支柱と装着のこと
RU	Соединить кронштейн с монитором.
CH	将臂跟显示器连接

For TVs with a flat back
 Pour TVs avec dos plat
 Für TV-Geräte mit flacher Rückseite
 Para Televisores planos por detrás
 Para TVs com traseira plana
 للتلفزيونات بمسطح خلفي
 Per TV con retro piatto
 テレビの裏面が平坦の場合
 Для телевизоров с плоской тыльной стороной.
 带有平板背面的显示器



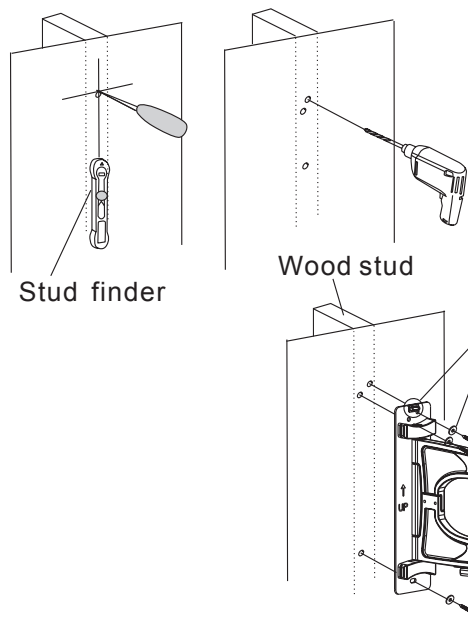
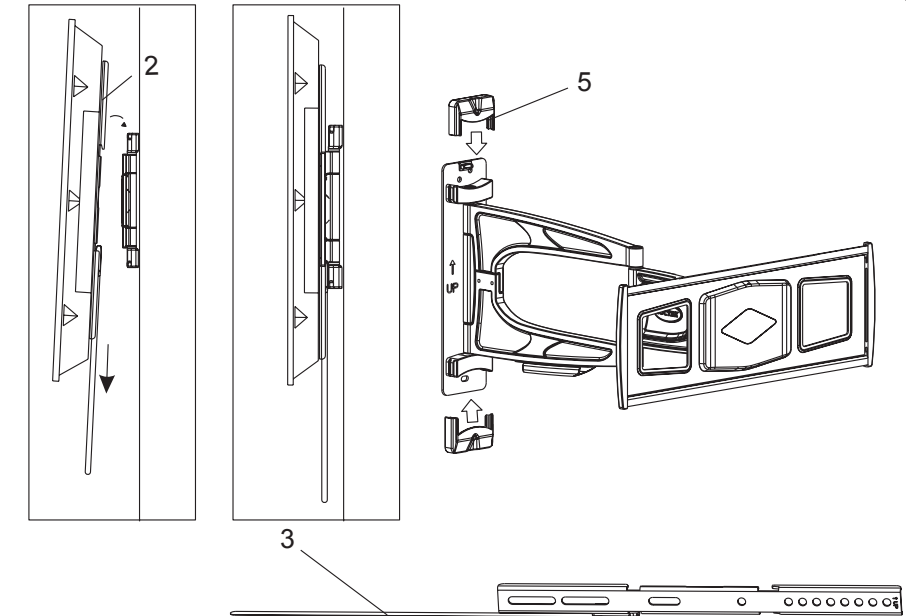
STEP1 A-

EN	Solid concrete mounting
FR	Montage
GE	Befestigung an stabilen Betonwänden
SP	Montaje en soporte pared
PT	Montagem de concreto sólido
AR	تركيب خرساني الصلبة
IT	montaggio su solido calcestruzzo
JP	コンクリート壁の組み立て
RU	Монтаж на бетонную поверхность
CH	实心混凝土墙的安裝

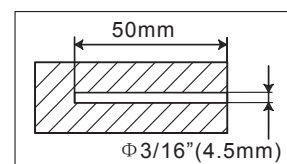


STEP3

EN	Hang the TV onto the wall plate
FR	Accrochez le téléviseur sur la plaque murale
GE	Hängen Sie den TV an die Wand-Platte
SP	Cuelgue el televisor en la placa de pared
PT	Pendura a TV na charpa de parede
AR	Вешать телевизор на стенной доске.
IT	Mettere la televisore nella parete delle mura
JP	テレビをパネルと装着のこと
RU	تعليق التلفزيون علي لوحة الجدار
CH	将电视挂到墙面板上

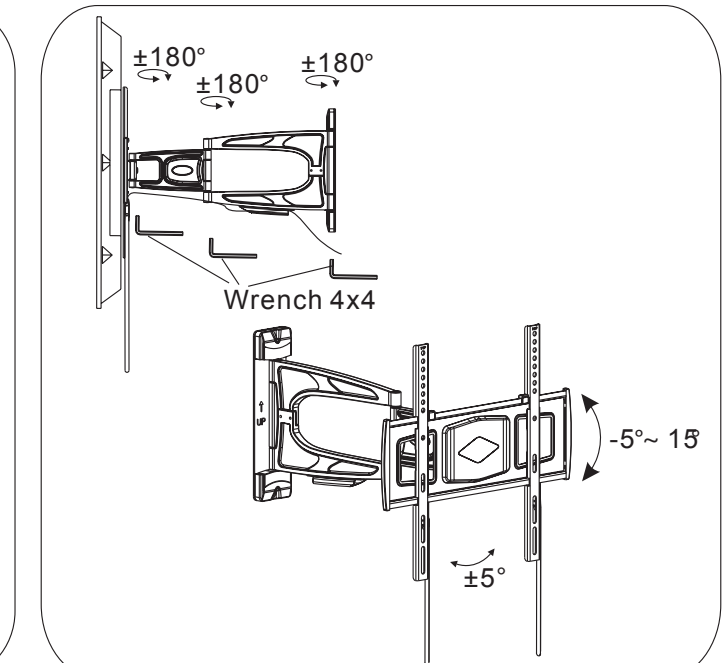
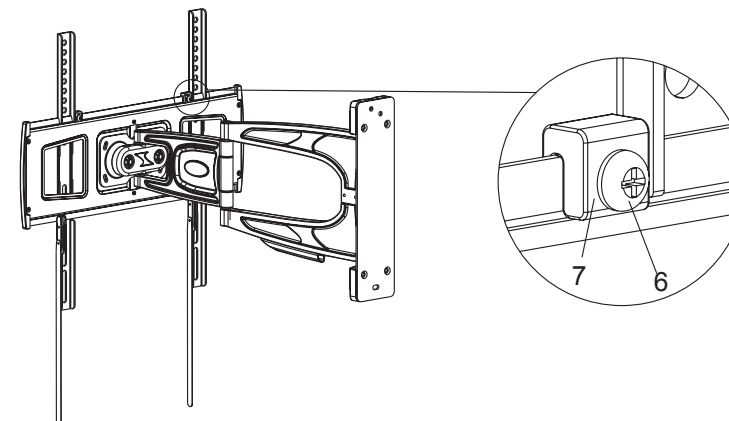


Wood stud



STEP1 B-

EN	Wood Stud Mounting
FR	Montage de goujon en bois
GE	Befestigung an Holzträgern
SP	Montaje en soporte de madera
PT	Montagem de viga de madeira
AR	تركيب بمسار خشبي
IT	studio di montaggio su legno
JP	木質壁の組み立て
RU	Монтаж на деревянный массив
CH	木质墙柱的安裝





CAUTION

This product contains small items that could be a choking hazard if swallowed. Keep these items away from young children.

- Make Sure these instructions are read and completely understood before attempting installation. If you are unsure of any part of this installation, please contact a professional installer for assistance.
- The wall or mounting surface must be capable of supporting the combined weight of the mount and the display, otherwise the structure must be reinforced.
- Safety gear and proper tools must be used. A minimum of two people are required for this installation. Failure to use safety gear can result in property damage, serious injury or death.
- Please check joint parts every two months, making sure the screws are loosened or not.

This product was designed to be installed on wood stud walls and solid concrete walls. Before installing, make sure the wall will support the combined load of the equipment and hardware. Never exceed the maximum load capacity 25 KG, or else it may result in product failure or personal injury.

Note: this product is intended for indoor use only. Use of this product outdoors could lead to product failure or personal injury.



AVERTISSEMENT

Ce produit contient des petits objets qui pourraient être un risque d'étouffement en cas d'ingestion. Éloignez-les de vos enfants.

- Assurez-vous que ces instructions sont lus et compris avant de tenter l'installation. Si vous n'êtes pas sûr d'une étape, contactez un installateur professionnel.
- Le mur ou la surface de montage doit être capable de supporter le poids combiné du support et l'écran, sinon la structure doit être renforcée.
- Mécanisme de sécurité et les outils appropriés doivent être utilisés. Un minimum de deux personnes est nécessaire pour cette installation. Si vous n'utilisez pas l'équipement de sécurité peut entraîner des dommages matériels, des blessures graves ou la mort.
- Vérifiez les pièces communes tous les deux mois, en s'assurant que les vis soient bien serrées.

Ce produit a été conçu pour être installé sur les murs en bois ou en béton. Avant d'installation, assurez-vous que le mur supportera la capacité de charge. Ne dépassez jamais la capacité maximale 25 KG, sinon vous avez le risque d'endommager des produits ou d'entraîner des blessures.

Notice: Ce produit est conçu pour une utilisation en intérieur. L'utilisation de ce produit à l'extérieur pourrait conduire à un endommagement du produit ou des blessures.



CAUTION

Das Produkt enthält Kleinteile. Wenn sie versehentlich verschluckt werden, wird es eine Erstickungsgefahr vorliegen. Bitte legen Sie diese Kleinteile von Kindern fern.

- Sicherzustellen, dass diese Installationsanleitung vor Installation gelesen und vollständig verstanden wird. Wenn Sie unsicher irgendeinen Teil dieser Installation sind, bitte kontaktieren Sie einen professionellen Installateur für Unterstützung.
- Die Wand-oder Montagefläche muss das Gesamtgewicht der Halterung und des Displays tragen. Sonst muss die Struktur verstärkt werden.
- Schutzkleidung und geeignetes Werkzeug müssen benutzt werden. Für Installation fördert es mindestens zwei Personen. Ohne Schutzkleidung könnte zu Sachschäden, schweren Verletzungen oder Tod führen.
- Bitte überprüfen Sie die gebundenen Komponenten pro zwei Monate, um zu sichern, ob die Schrauben gelöst sind oder nicht.

Das Produkt muss in Wand von Holz oder massiver Beton installieren. Vor der Installation müssen Sie die Tragkraft der Wand sicher stellen. Nie überschreitet die maximale Belastbarkeit 25 KG, sonst kann es zu Produktschädigungen oder Körperverletzungen führen.

Hinweis: Das Produkt ist nur zur Verwendung in Innenräumen. Benutzen des Produkts im Freien könnte zu Produktschädigungen oder Körperverletzungen führen.



ATENCIÓN

Este producto contiene piezas pequeñas que podrían ser un peligro de asfixia si el producto se ingiere. Mantener fuera del alcance de los niños pequeños.

- Asegúrese de que estas instrucciones son leídas y completamente entendidas antes de comenzar la instalación. Si no está seguro de cualquier parte de esta instalación, por favor póngase en contacto con un instalador profesional para pedir ayuda.
- La pared o superficie de montaje debe ser capaz de soportar el peso del soporte y la pantalla, de lo contrario la estructura debe ser reforzada.
- El equipo de seguridad y las herramientas se deben utilizar. Se necesita un grupo mínimo de dos personas para esta instalación. Si no se utiliza equipo de seguridad puede resultar daños a la propiedad, lesiones graves o muerte.
- Por favor revise las piezas conjuntas cada dos meses, asegurándose de que los tornillos se aflojan o no.

Este producto fue diseñado para ser instalado en paredes con postes de madera y muros de hormigón visto. Antes de instalar, asegúrese de que la pared, la carga combinada del equipo y la ferretería. Nunca exceda la carga máxima 25 KG de capacidad, o de lo contrario puede resultar en la falla del producto o lesiones personales.

Nota: este producto está diseñado para uso interior.

El uso de este producto en exteriores podría causar fallas del producto o lesiones personales.



AVISO

Este produto contém itens pequenos, se engolir pode ter perigo de asfixia, por favor deixa estes itens longe das crianças.

- Confirma que já leu e percebeu completamente as instruções antes de instalação. Se você não entender alguma parte da instalação, faça contato com instalador profissional.
- A parede em que faz montagem tem que ser capaz de suportar o peso de suporte e display, ou a estrutura de parede tem que ser reforçada.
- Roupas de segurança e instrumentos correspondentes têm que ser usados. Ao mínimo 2 pessoas são requeridas para a instalação. Sem roupa de segurança pode resultar em dano, ferimento grave e até morte.
- Por favor verifica as peças de ligação em cada dois meses, para confirmar se o parafuso está soltado ou não.

Este produto tem que ser instalado na parede de madeira ou de concreto sólido. Antes de instalação, confirma que não vá ultrapassar a capacidade máxima de carga da parede 25 kg, se não pode resultar em dano de produto ou ferimento pessoal.

Atenção: Este produto só pode ser usado dentro de casa, a utilização no exterior pode causar dano do produto ferimento pessoal.



الحدز

يحتوي هذا المنتج على أجزاء صغيرة ، فيوجد خطر الاختناق إذا ابتلع بخطأ ، الرجاء وضع هذه الأجزاء الصغيرة بعيدا عن متناول الأطفال .

- التأكد من إكمال قراءة التعليمات قبل التركيب وفهم كيفية التركيب بصورة تامة ، و إذا لا تفهم أية خطوة من خطوات التركيب ، الرجاء الاتصال بعامل التركيب المهني .
- ويجب على الجدار التركب قادرا على تحمل وزن الدعامة و جهاز العرض ، وإلا فيلزم تقوية هيكل الجدران في الوقت المناسب ، وتثبيت قدرة الجدران للتحتمل .
- في أثناء التركيب ، يلزم لباس ثياب السلامة واستخدام الأدوات المتكاملة ، و لا يمكن استكمال عملية التركيب إلا مع اثنين من الأشخاص على الاقل ، و بعد ارتداء ملابس السلامة يأتي الي أضرار بشرية أو يسبب حالات خطيرة مثل الإصابات أو الوفاة.
- يرجى التحقق من أجزاء الاتصال كل شهرين علي الدوام ، لتأكيد ما إذا كانت البراغي راحية أم لا .

يجب تركيب هذه المنتجات في الجدار الخشبي أو الجدار الخرساني ، وذلك قبل التثبيت ، و يلزم التأكد من قدرة الجدار للتحتمل ، و يجب ألا يتجاوز 25 كيلوغرام الحاملة للحد الأقصى ، وإلا سوف يسبب تلف المنتج أو الإصابة البشرية.

ملاحظة : تستخدم هذه المنتجات فقط في الأماكن لمعلقة. إذا كان قد استخدم في الهواء الطلق قد تسبب عطل المنتج أو الإصابة البشرية.



AVVERTENZE

Questo prodotto contiene I particolari piccoli, se avesse ingerito accidentalmente, ci sarà il pericolo di soffocamento, si prega di metterli a lontano dai bambini.

- Prima dell'installazione, deve determinare di aver letto le istruzioni d'installazione e comprendere pienamente come installare, se non potrà capire la procedura d'installazione, prego di rivolgersi ad un installatore professionista.
- Le mura dell'installazione devono essere in grado di sopportare il peso della staffa e il visualizzatore, altrimenti prego di rafforzare la struttura delle mura in tempo, rafforzando la capacità di caricole delle pareti delle mura.
- Mentre l'installazione, dovete assicuratevi di mettere i servizi di sicurezza e l'uso di strumenti complementari, con almeno due persone per completare l'installazione, l'assenza di indossare gli abiti di sicurezza, potrebbe causare i danni umani, le lesioni gravi o morti.
- Prego di controllare la connessione in ogni due mesi, prima delle installazioni, prego di confermare se esiste l'allentamento delle viti.

Tali prodotti devono essere installati nelle mura della parete di legno o di cemento, prima dell'installazione, deve assicurarsi che la capacita'di carico delle mura, non deve superare il massimo 25 KG portanti, altrimenti causerà I danni del prodotto o le lesioni personali.

Nota: questi prodotti si usa all'interno di casa. Se utilizzate all'aperto, può causare I danni del prodotto o le lesioni personali.



警告

本製品の中に小さい部品がありますが、もし口に入れ込むと呼吸困難になる恐れがございますから、お子様の手を届かない場所に置くこと。

- 組立する前に取り使い説明書を完全に読んで、確実に理解してから、若しくは分からない処がある場合に専門の業者に問い合わせして下さい。
- 壁につける場合、壁の強さはディスプレイとサポートの重量を支える必要です。できなかつたら、壁の構造を強化してください、負荷の耐る性能を向上すること。
- 取り付ける時、必ず作業服を着てしながら、専用道具を使って下さい。必ず最低二人で作業すること。作業服を着ないと傷をつけることなる可能性がございますので、最悪の場合重傷と死亡なることとはございます。
- ニヶ月一回各部品の連結部位をチェックして、レジの緩め具合を確認すること。本製品は必ず木の壁またはコンクリートの壁に取付るること。取付る前に必ず壁の重量の耐る限度額を確認してください。最大限度額 25 k g を超えては絶対いけません。製品の壊れまたは人身傷害となります。注意：本製品は室内に使用することを限られていますので、室外に使用すると人身傷害となる恐れがございます。



ПРЕДУПРЕЖДЕНИЕ

Этот продукт содержит мелкие детали, если неосторожно их проглатывают, возможно существует удушение, поэтому надо эти детали сохранить в недоступном для детей.

- Прежде монтажа убедитесь, что эти инструкции прочитали и полностью поняли, если никакое-то место не понимаете, обратитесь к профессионалу за помощь.
- Монтажные стены должны иметь достаточные выдержки к опоре и индикатору, иначе надо вовремя усилить конструкцию стен и закрепить несущую тяжесть стен.
- В процессе монтажа предохранительные одежды и соответствующие инструменты должны быть использованы. Монтажные работы должны быть совместно проведены не менее 2 человека. Отказ от использования предохранительной одежды может привести потери имущества, серьезные травмы или смерти.
- Проверьте соединительные элементы каждые два месяца, определить наличие ли ослабления винтов.

Данная продукция должна быть установлена на деревянных или бетонных стенах. Прежде монтажа надо убедиться, что несущая тяжесть стен не должна превысить максимальные величины 25 кг, иначе имеется возможность появления износа продукции или травмы человека.

Внимание: Эта продукция только может использоваться в закрытом помещении. Если она используется на открытом воздухе, имеется возможность появления износа продукции или травмы человека.



警告

本产品含有一些小型零件，若不慎吞咽，将存在窒息危险，请将这些小配件远离儿童放置

- 确定安装前已阅读完说明书并完全懂得如何安装，如不懂其中任何一个安装步骤，请联系专业的安装人员。
- 安装墙壁必须能承受支架和显示器的重量，否则请及时加强墙壁的结构，巩固墙面的承重力。
- 安装时请务必穿好安全服和使用配套的工具，至少由两人来一同完成安装，如未穿安全服可能致使人体损害，严重者受伤或者死亡。
- 请每隔两个月及时检查连接部件，确认螺丝是否有松动现象。

此类产品必须安装在木墙或者混凝土墙上，安装前，请务必确认墙面的承重力，千万不要超过其最大承重 25 Kg，否则将导致产品损坏或者人身伤害。

注意：此类产品只用于室内。如用于室外可能导致产品损坏或者人身伤害。



Manufactured in China for
Vanco International
506 Kingsland Dr.
Batavia, IL, 60510 USA
www.vanco1.com
©2012